



KRAMER & PARTNER GMBH
ONLINE-PRODUCT-MARKETING

I N H A L T

6	ENTSPA
8	BÄNKE
20	BÄNKE OHNE RÜCKENLEHNE
24	STANDLEHNE
26	STÜHLE
28	PICKNICK-TISCHE

Für eine Anfrage per E-Mail hier klicken!
<mailto:info@kramer-und-partner.de>



Für eine Anfrage per E-Mail hier klicken!
mailto:info@kramer-und-partner.de

1 bis 3

SITZBANK MIT RÜCKENLEHNE SILAOS®

Einfache und elegante Bänke mit einem schlichten Design: die Antwort für jeden Bedarf, ganz gleich, an welcher Stelle.

Wählen Sie ein Sortiment für sich aus! Sie können die Länge, die Fertigstellung des Holzes und des Stahls, sowie die Armlehnen wählen.

1 Stahl & Holz Bank

- > 2 Längen: 1200 & 1800 mm.
- > Struktur aus Stahlrohr 30x50mm verzinkt und beschichtet in unseren RAL-Farben (siehe Seite 4).
- > Sitz und Rückenlehne aus PEFC-zertifiziertem Eichenholz, 36mm stark. Lasur-Fertigstellung: Helles Eichenholz oder Mahagoni.
- > Auf Bodenplatte, Verankerungsstangen mitgeliefert.

2 Silaos® Stuhl mit Armlehnen «speziell für Senioren»

Dieser Stuhl ist speziell für den Komfort der Senioren entworfen worden. Die 10-cm-hohe Fußablage und die angepassten Armlehnen bieten den Senioren eine Sitzhilfe an.

- > Beschreibung siehe Stahl & Holz Bank, jedoch Sitzhöhe: 540mm und Fußablage 50x30mm.

3 Stuhl Silaos® Stahl

- > Beschreibung siehe Stahl & Holz Bank mit Sitz und Rückenlehne aus Stahlblech, Stärke 3mm. Verzinkt und beschichtet in unseren RAL-Farben (Siehe Seite 4).

Bänke aus Stahl und Holz				Einzelpreis + MwSt	
	Länge	Fertigstellung	Fertigstellung	Art.-Nr.	
		Helles Eichenholz	Mahagoni		
ohne Armlehnen	1200 mm	594000	594001	594000	376,41 €
	1800 mm	594002	594003	594001	376,41 €
Armlehnen Bogen	1200 mm	594005	594006	594002	479,95 €
	1800 mm	594007	594008	594003	479,95 €
Armlehnen Klub	1200 mm	594010	594011	594005	405,33 €
	1800 mm	594012	594013	594006	405,33 €
Armlehnen Klassik	1200 mm	594015	594016	594007	508,89 €
	1800 mm	594017	594018	594008	508,89 €
Stuhl speziell für Senioren				594010	407,76 €
Armlehnen Klassik	1200 mm	594115	594116	00:00	407,76 €
	1800 mm	594117	594118	594012	511,29 €
Stuhl Stahl				594013	511,29 €
ohne Armlehnen	1200 mm			209080	468,99 €
	1800 mm			209081	549,68 €



Art.-Nr. 594008

1 Art.-Nr. 594010



1

Art.-Nr. 594018

Wählen Sie die Form der Armlehnen



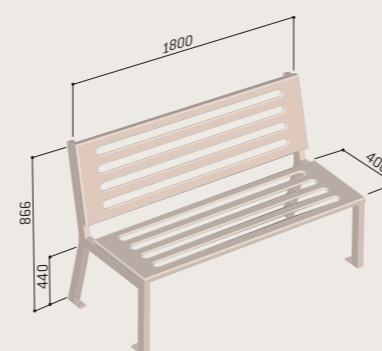
ohne Armlehnen Bogen Klub Klassik



Art.-Nr. 594116 2



Mit 10 cm höherer Sitzhöhe als Sitz- und Aufstehhilfe.
Die Form der Armlehnen und die Fußablage helfen die Benutzung des Stuhls zu verbessern.



Bereit zur Montage

3 Art.-Nr. 209081



1 / 2

SITZBANK MIT RÜCKENLEHNE RIGA

Ein modernes und luftiges Design für diese Bank, erhältlich in 2 Fertigstellungen: Holz & Stahl oder 100% Holz für all Ihre Umgebungen.

1 Holz & Stahl

- > Länge: 2000 mm.
- > Struktur aus Stahl: Länge 80 x Stärke 8mm, verzinkt und beschichtet in RAL 9005.
- > Sitz und Rückenlehne aus FSC-zertifiziertem exotischem Holz (Stärke 36mm, Fertigstellung Mahagoni oder Helles Eichenholz).
- > Befestigung durch mitgelieferte Verankerungsstangen.

2 100% Holz

- > Länge: 2000 mm.
- > Struktur aus FSC-zertifiziertem Holz 90 x 70mm.
- > Sitz und Rückenlehne aus FSC-zertifiziertem Holz, Stärke 36mm, Fertigstellung Mahagoni.
- > Befestigung durch mitgelieferte Verankerungsstangen.

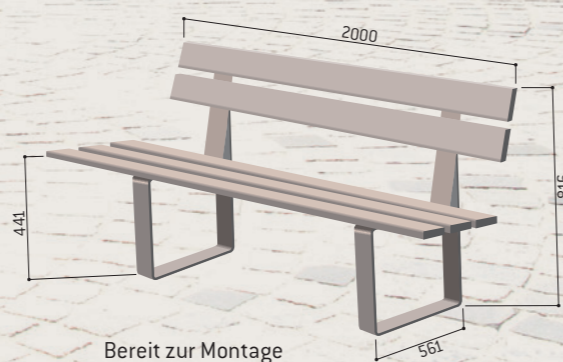
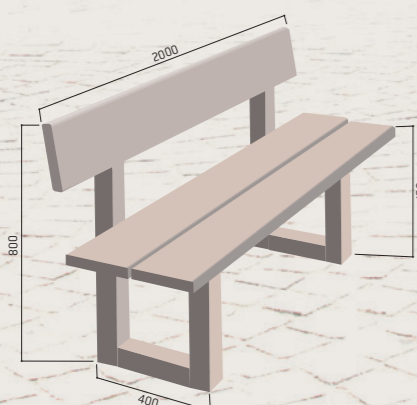


Holz & Stahl Bank	
Länge 2000 mm	209415

100% Holz	
Länge 2000 mm	209442

Art.-Nr.	Preis + MwSt
209415	520,93 €
209442	581,77 €
209439	917,91 €
209438	602,46 €

Für eine Anfrage per E-Mail hier klicken!
<mailto:info@kramer-und-partner.de>



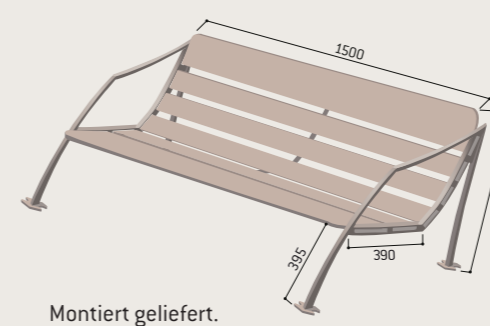
3

BANK MILAN

Eine bequeme Sitzbank mit einem zeitgenössischem Design.

- > Länge: 1500 mm.
- > Struktur aus Stahlguss verzinkt und beschichtet in unseren RAL-Farben (Siehe Seite 4).
- > Sitz und Rückenlehne aus Kompaktholz, Stärke 18mm, Fertigstellung Mahagoni.
- > Auf Bodenplatten, Verankerungsstangen mitgeliefert.

Länge 1500 mm - Kompaktholz, Fertigstellung Mahagoni **209439**



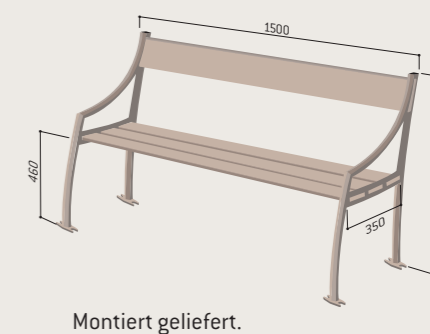
4

BANK VERSAILLES

Elegant und schlicht, die Bank Versailles wird Ihre Ruheplätze verschönern.

- > Länge: 1500 mm.
- > Struktur aus Stahlguss verzinkt und beschichtet in unseren RAL-Farben (Siehe Seite 4).
- > Sitz und Rückenlehne aus Kompaktholz, Stärke 18 mm, Fertigstellung Mahagoni.
- > Auf Bodenplatten, Verankerungsstangen mitgeliefert.

Länge 1500 mm - Kompaktholz, Fertigstellung Mahagoni **209438**



1

BANK PAGODA

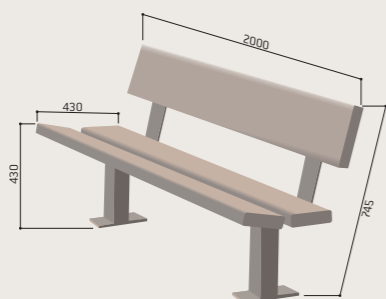
Robust und diskret, die Bank Pagoda kann in allen Bereichen aufgestellt werden.

- > Länge: 2000 mm.
- > Struktur aus Stahlrohr 80x80mm verzinkt und beschichtet in unseren RAL-Farben (siehe Seite 4).
- > Sitz und Rückenlehne aus FSC-zertifiziertem exotischem Holz, Stärke 36mm, lackierte Fertigstellung in unseren RAL-Farben (siehe Seite 4) oder Lasur-Fertigstellung (Mahagoni oder Helles Eichenholz).
- > Auf Bodenplatten, Verankerungsstangen mitgeliefert.

Länge 2000 mm - Lackierung-Fertigstellung	299443
Länge 2000 mm - Lasur-Fertigstellung	299444



1



Bereit zur Montage

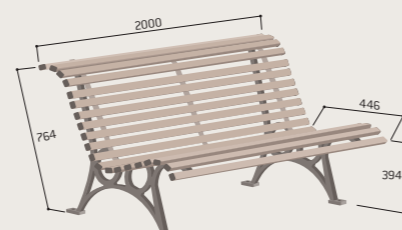
2

BANK HÉRITAGE

Eine typische Sitzbank, die dank seiner 27 Holzbretter auch sehr bequem ist.

- > Länge: 2000 mm.
- > Struktur aus Stahlguss verzinkt und beschichtet in RAL 9005.
- > Sitz und Rückenlehne aus PEFC-zertifiziertem Eichenholz, Stärke 24mm, lackierte Fertigstellung in unseren RAL-Farben (siehe Seite 4) oder Lasur-Fertigstellung (Mahagoni oder Helles Eichenholz).
- > Auf Bodenplatten, Verankerungsstangen mitgeliefert.

Länge 2000 mm - Holz lackiert	209436
Länge 2000 mm - Holz lasiert	209437



Montiert geliefert.

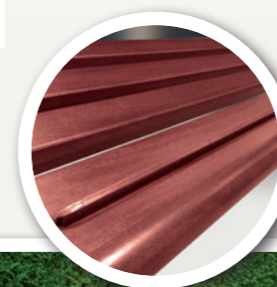
3

BANK LOFOTEN

Eine sehr moderne Sitzbank mit 11 Holzbrettern, die die Identität der Bank unterstreichen werden.

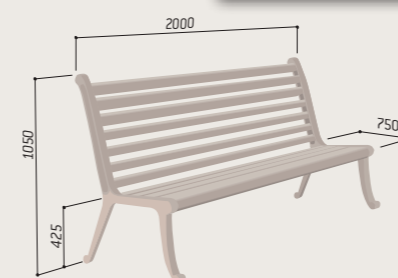
- > Länge: 2000 mm.
- > Struktur aus Aluguss verzinkt und beschichtet in PROCITY®-Grau oder in RAL 9005.
- > Sitz und Rückenlehne aus FSC-zertifiziertem exotischem Holz, Stärke 40 mm, Fertigstellung Mahagoni Lasur.
- > Zum Einbetonieren.

Länge 2000 mm	209418
---------------	---------------



Art.-Nr.	Preis + MwSt
299443	417,58 €
299444	380,74 €
209436	1 070,98 €
209437	994,83 €
209418	1 148,46 €
209417	1 672,79 €

Für eine Anfrage per E-Mail hier klicken!
<mailto:info@kramer-und-partner.de>



Montiert geliefert.

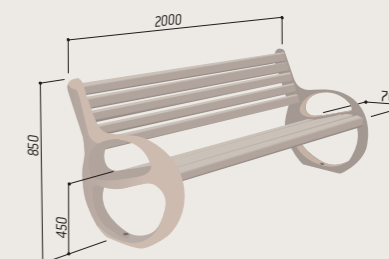
4

BANK BARCELONA

Diese Bank verspricht einen erstklassigen Sitzkomfort, sowie eine starke Ausstrahlung.

- > Länge: 2000 mm.
- > Struktur aus Stahlguss verzinkt und beschichtet in Procity®-grau oder RAL 9005.
- > Sitz und Rückenlehne aus PEFC-zertifiziertem Eichenholz, Stärke 60 mm.
- > Befestigung durch mitgelieferte Verankerungsstangen.

Länge 2000 mm	209417
---------------	---------------



Montiert geliefert.

1/2

BANK OSLO

Eine diskrete und zeitlose Sitzbank, die sich dank ihrer vielfältigen Fertigstellungen an alle Ihre Bedürfnisse anpasst.

1 100% Stahl

- > 2 Längen: 1500 oder 1800mm.
- > Struktur aus Stahlrohr Ø 76mm.
- > Sitz und Rückenlehne aus perforiertem Stahlblech, Stärke 2.5 mm mit flachgedrückten Falzen und abgerundeten Sicherheitskanten an den Enden.
- > Verzinkt und beschichtet in unseren RAL-Farben (siehe Seite 4).
- > Zum Einbetonieren.
- > Zur Auswahl: Abdeckfuß aus Aluguss zum Abdecken der Verankerung.

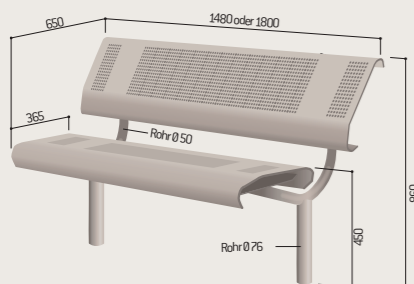
2 Stahl und Holz

- > Beschreibung wie oben, jedoch Sitz und Rückenlehne aus PEFC-zertifiziertem Eichenholz, Stärke 36mm, Lasur-Fertigstellung Mahagoni.

Länge 1500 mm - Version 100% Stahl	209120
Länge 1500 mm - Version Stahl & Holz	209400
Länge 1800 mm - Version 100% Stahl	209121
Länge 1800 mm - Version Stahl & Holz	209401
Abdeckfuß zur Auswahl	206108



2



Bereit zur Montage

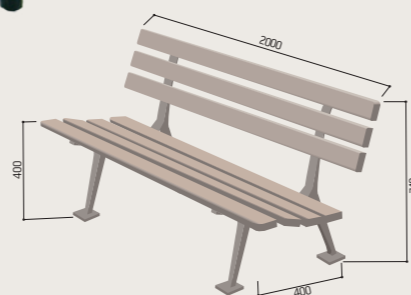
3

BANK AUBEL

Aus robustem Stahlguss, diese einfache Bank ist ein Hit!

- > Länge: 2000 mm.
- > Struktur aus Stahlguss verzinkt und beschichtet in RAL 9005.
- > Sitz und Rückenlehne aus PEFC-zertifiziertem Eichenholz, Stärke 36 mm, Lasur-Fertigstellung Mahagoni oder Helles Eichenholz.
- > Auf Bodenplatten, Verankerungsstangen mitgeliefert.

Länge 2000 mm	209445
---------------	--------



Bereit zur Montage

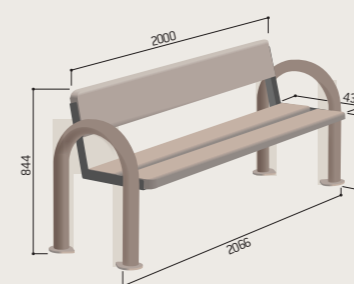
4

BANK VERCORS

Diese Bank profitiert von einem weichen, runden Design und passt perfekt zu unserem Vercors-Produktsortiment.

- > Länge: 2000 mm.
- > Struktur aus Stahlrohr Ø 60mm, verzinkt und beschichtet in unseren RAL-Farben (siehe Seite 4).
- > Sitz und Rückenlehne aus FSC-zertifiziertem exotischem Holz, Stärke 36mm, Fertigstellung: lackiert in unseren RAL-Farben (Siehe Seite 4) oder Lasur (Mahagoni oder Helles Eichenholz).
- > Auf Bodenplatten, Verankerungsstangen mitgeliefert.

Länge 2000 mm - Holz lackiert	299446
Länge 2000 mm - Holz lasiert	299435



Bereit zur Montage

5

BANK CONVI

Komplett aus Stahl, diese Bank ist fast wetter- und vandalismusfest! Maximale Lebensdauer und minimale Pflege.

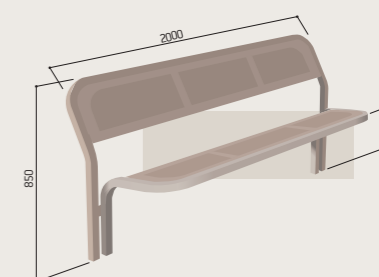
- > Länge: 2000 mm.
- > Struktur aus Stahlrohr 40 x 40 mm.
- > Sitz und Rückenlehne aus perforiertem Blech 2 mm.
- > Fertigstellung: verzinkter Stahl beschichtet in unseren Convi-Farben zur Wahl (siehe Seite 4).
- > Zum Einbetonieren.

Länge 2000 mm	209020
---------------	--------

Art.-Nr. Preis + MwSt

209120	553,86 €
209121	588,94 €
209400	553,86 €
209401	588,94 €
206108	28,65 €
209445	509,37 €
299446	509,37 €
299435	460,25 €
209020	609,83 €

Für eine Anfrage per E-Mail hier klicken!
<mailto:info@kramer-und-partner.de>



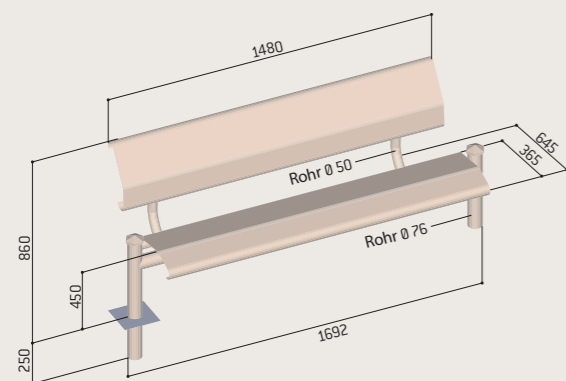
Montiert geliefert.

1

BANK MERCURE

Eine Bank geeignet für Umgebungen mit hohen Anforderungen: Struktur aus feuerverzinktem Stahl, um maximalen Korrosion-Schutz zu bieten.

- > Länge: 1500 mm.
- > Struktur aus Stahlrohr \varnothing 76 mm, feuerverzinkt.
- > Sitz und Rückenlehne aus perforiertem Stahlblech 2.5 mm, verzinkt und beschichtet in RAL 9005.
- > Kopfmodelle Aluguss, schwarz lackiert in RAL 9005.
- > Zum Einbetonieren.

Länge 1500 mm **209145**

Bereit zur Montage

2 & 3

BANK PARIS

Finden Sie allen Charme von Paris mit dieser Bank! Ein- oder doppelseitige Version vorrätig.

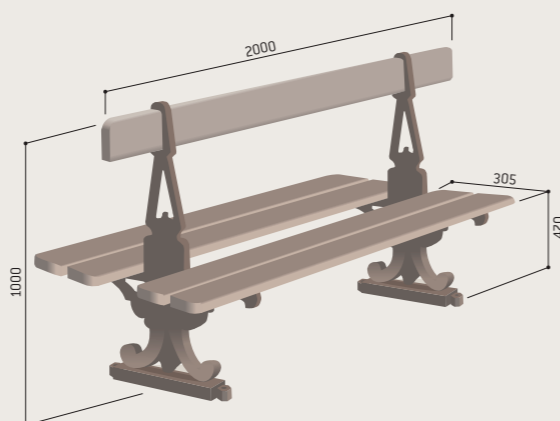
2 Einseitige Sitzfläche

- > Länge 2000 mm.
- > Struktur aus Stahlguss verzinkt und beschichtet in RAL 9005.
- > Sitz und Rückenlehne aus PEFC-zertifiziertem Eichenholz, Stärke 45 mm.
- > Befestigung durch mitgelieferte Verankerungsstangen.

3 Doppelseitige Sitzfläche

> Beschreibung siehe oben, jedoch mit einer zusätzlichen Sitzfläche auf der gegenüberliegenden Seite.

Länge 2000 mm - Einseitige Sitzfläche	209447
Länge 2000 mm - Doppelseitige Sitzfläche	209449



Montiert geliefert.

Art.-Nr.	Preis + MwSt
209145	567,81 €
209447	690,24 €
209449	948,16 €
209300	591,66 €
209301	591,66 €
209302	591,66 €
209203	591,66 €
209310	645,09 €
209311	645,09 €
209312	645,09 €
209313	645,09 €
209320	692,54 €
209321	692,54 €
209322	692,54 €
209323	692,54 €

4

BANK LUGANO \varnothing 76 mm

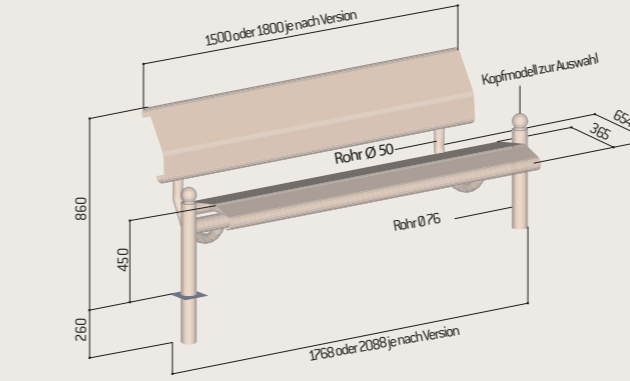
Schlichtheit und Robustheit, die zwei Pluspunkte dieser Bank.

- > 2 Längen: 1500 oder 1800 mm.
- > Struktur aus Stahlrohr \varnothing 76 mm verzinkt und beschichtet in unseren RAL-Farben (siehe Seite 4).
- > Sitz und Rückenlehne aus perforiertem Stahlblech, Stärke 2.5 mm mit flachgedrückten Falzen und abgerundeten Sicherheitskanten an den Enden.
- > Zum Einbetonieren.



Kopfmodelle:	City	Agora	Kugel	Forum
Länge 1500 mm	209300	209301	209302	209303
Länge 1800 mm	209310	209311	209312	209313

Für eine Anfrage per E-Mail hier klicken!: <mailto:info@kramer-und-partner.de>



Bereit zur Montage

5

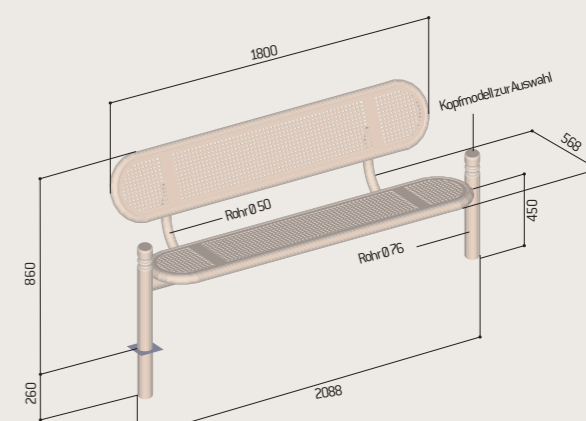
BANK ESTORIL \varnothing 76 mm

Diese robuste Stahlbank ist in 2 Längen und mit 4 Kopfmodellen zur Wahl erhältlich.

- > Sitzlänge: 1800 mm.
- > Struktur aus Stahlrohr \varnothing 76 mm verzinkt und beschichtet in unseren RAL-Farben (siehe Seite 4).
- > Sitzfläche 2-mm-Stahllochblech mit Stahlrohrrahmen \varnothing 38 mm.
- > Zum Einbetonieren.



Kopfmodelle:	City	Agora	Kugel	Forum
Art.Nr.	209320	209321	209322	209323



Bereit zur Montage

1

BANK LUBLIN

Eine Schönheit für Ihre Gärten und Parks.

- > Länge: 2000 mm.
- > Struktur aus Stahlguss verzinkt und beschichtet in metallgrau.
- > Sitz und Rückenlehne aus PEFC-zertifiziertem Eichenholz, Stärke 40mm. Lasurfertigstellung Mahagoni oder Helles Eichenholz.
- > Auf Bodenplatten, Verankerungsstangen mitgeliefert.
- > Verankerung durch 3 Edelstahl-Stangen.

Länge 2000 mm **209484**

2

BANK MORA

Ein schlichtes Design für mehr Komfort und eine preiswerte Alternative.

- > Länge: 2000 mm.
- > Struktur aus Stahlguss verzinkt und beschichtet in metallgrau.
- > Sitz und Rückenlehne aus PEFC-zertifiziertem Eichenholz, Stärke 40mm. Lasurfertigstellung Mahagoni oder Helles Eichenholz.
- > Auf Bodenplatten, Verankerungsstangen mitgeliefert.

Länge 2000 mm **209480**

3

BANK LUTON

Geformte Struktur aus Stahl und Klasse 4 Kiefernholz erlauben dieser Bank preiswert und elegant zu sein.

- > 2 Längen: 1200 & 2000mm.
- > Struktur aus Stahl, Breite 80 mm, Stärke 8mm verzinkt und beschichtet in RAL 9005.
- > Sitz und Rückenlehne aus Klasse 4 Kiefernholz, Lasur-Fertigstellung Mahagoni.
- > Verankerungsstangen mitgeliefert.

Länge 1200 mm **209413**

Länge 2000 mm **209414**

4

BANK MORA JUNIOR

Eine bunte Sitzbank speziell für Kindergärten geeignet.

- > Länge: 1500 mm.
- > Sitzhöhe: 270mm.
- > Struktur aus Stahlguss, verzinkt und beschichtet in unseren RAL-Farben (rot RAL 3020, gelb RAL 1023, grün RAL 6018, blau RAL 5010).
- > Sitz und Rückenlehne aus PEFC-zertifiziertem Eichenholz, lackierte Fertigstellung: ein- oder mehrfarbig (siehe obige RAL-Farben).
- > Verankerungsstangen mitgeliefert.

Länge 1500 mm - Mehrfarbige Fertigstellung **299010**

Länge 1500 mm - Einfarbige Fertigstellung **299011**

5

BANK SILAOS® JUNIOR

Die Alternative zu unserer Silaos Sitzbank: Für Grundschüler, wie auch für Kindergartenkinder geeignet.

- > Länge: 1500 mm.
- > Sitzhöhe:
 - Kindergarten Version: Höhe 270mm.
 - Grundschul Version: Höhe 390mm (2 zusätzliche Holzbretter).
- > Struktur aus Stahlrohr 30x50mm verzinkt und beschichtet in unseren RAL-Farben (rot RAL 3020, gelb RAL 1023, grün RAL 6018, blau RAL 5010).
- > Sitz und Rückenlehne aus PEFC-zertifiziertem Eichenholz, lackierte Fertigstellung: ein- oder mehrfarbig (siehe obige RAL-Farben).
- > Auf Bodenplatten, Verankerungsstangen mitgeliefert.

Kindergarten Version

Sitzhöhe 270mm - Mehrfarbige Fertigstellung **299002**

Sitzhöhe 270mm - Einfarbige Fertigstellung **299003**

Grundschul Version

Sitzhöhe 390mm - Mehrfarbige Fertigstellung **299000**

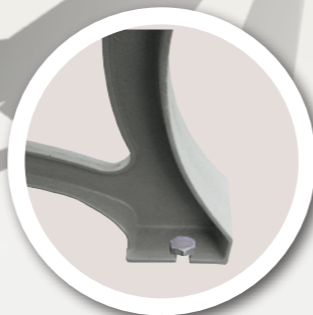
Sitzhöhe 390mm - Einfarbige Fertigstellung **299001**

Art.-Nr. Preis + MwSt

209484	517,13 €
209480	287,78 €
209413	219,78 €
209414	258,56 €
299010	294,76 €
299011	294,76 €
299002	284,29 €
299003	284,29 €
299000	330,00 €
299001	330,00 €



2



3

4



4



Grundschul Version 5



5



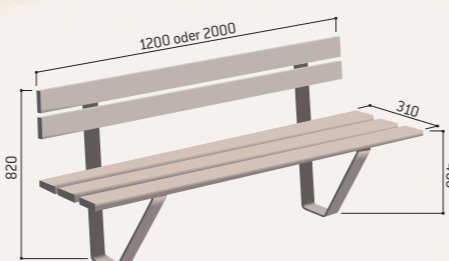
Für eine Anfrage per E-Mail hier klicken!: <mailto:info@kramer-und-partner.de>



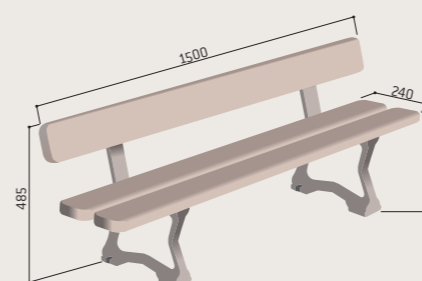
Montiert geliefert.



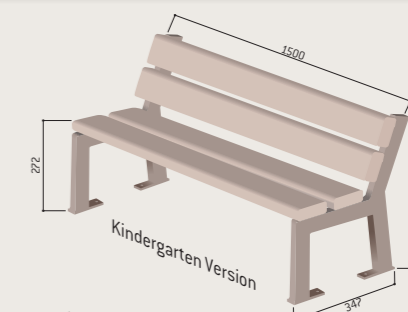
Bereit zur Montage



Bereit zur Montage



Bereit zur Montage



Bereit zur Montage

1 | 2

SITZBANK SILAOS OHNE RÜCKENLEHNE®

100 % Stahl oder aus Holz & Stahl mit PEFC-zertifizierten Eichenholzbrettern, die Silaos Sitzbank ohne Rückenlehne bietet eine umweltfreundliche und preiswerte Lösung.

1 Holz und Stahl

- > 2 Längen: 1200 & 1800mm.
- > Struktur aus Stahlrohr 30 x 50mm verzinkt und beschichtet in unseren RAL-Farben (siehe Seite 4).
- > Sitz aus PEFC-zertifiziertem Eichenholz, 36mm stark. Lasur-Fertigstellung: Helles Eichenholz oder Mahagoni.
- > Auf Bodenplatten, Verankerungsstangen mitgeliefert.

2 100 % Stahl

- > Beschreibung siehe oben, jedoch Sitzfläche: gefaltetes Stahlblech, Stärke 3mm, verzinkt und beschichtet in unseren RAL-Farben (Siehe Seite 4).

Holz und Stahl Bank ohne Rückenlehne		
Länge	Fertigstellung Helles Eichenholz	Fertigstellung Mahagoni
1200 mm	594031	594032
1800 mm	594033	594034

Stahl Bank ohne Rückenlehne	
Länge	Preis
1200 mm	209182
1800 mm	209183



3 | 4

SITZBANK RIGA OHNE RÜCKENLEHNE

Ein schlichtes Design für mehr Komfort.

3 Holz und Stahl

- > Länge: 2000 mm.
- > Struktur aus Stahl Breite 800mm, Stärke 8mm verzinkt und beschichtet in RAL 9005.
- > Sitzfläche aus FSC-zertifiziertem exotischem Holz, Stärke 36mm, Lasur-Fertigstellung Mahagoni.
- > Verankerungsstangen mitgeliefert.

4 Holz

- > Länge: 2000 mm.
- > Struktur aus FSC-zertifiziertem exotischem Holz Stärke 93 x 93 mm.
- > Sitzfläche aus FSC-zertifiziertem exotischem Holz, Stärke 36 mm, Lasur-Fertigstellung Mahagoni.
- > Verankerungsstangen mitgeliefert.

Länge 2000 mm - Stahl & Holz	209186
Länge 2000 mm - 100% Holz	209185



5

SITZBANK PAGODA OHNE RÜCKENLEHNE

Für jeden Entspannungsbereich geeignet.

- > Länge: 2000 mm.
- > Struktur aus Stahlrohr 80x80mm verzinkt und beschichtet in unseren RAL-Farben (siehe Seite 4).
- > Sitzfläche aus FSC-zertifiziertem exotischem Holz, Stärke 36mm, Lasur-Fertigstellung Mahagoni.
- > Auf Bodenplatten, Verankerungsstangen mitgeliefert.

Länge 2000 mm - Holz lackiert	299187
Länge 2000 mm - Holz lasiert	299193



Art.-Nr.	Preis + MwSt
594031	228,71 €
594032	228,71 €
594033	276,96 €
594034	276,96 €
209182	259,56 €
209183	296,48 €
209186	336,21 €
209185	336,21 €
299187	282,48 €
299193	257,92 €
209188	356,82 €
209160	352,37 €
206108	28,65 €

Für eine Anfrage per E-Mail hier klicken!
mailto:info@kramer-und-partner.de



6 | 7

SITZBANK OSLO OHNE RÜCKENLEHNE

Unsere Bank Oslo mit einer minimalen Raumfläche, Fertigstellung Holz & Stahl oder 100% Stahl.

6 Holz und Stahl

- > Länge: 1500 mm.
- > Struktur aus Stahlrohr Ø 76mm, verzinkt und beschichtet in unseren RAL-Farben (siehe Seite 4).
- > Sitz aus PEFC-zertifiziertem Eichenholz, 36mm stark. Lasur-Fertigstellung: Helles Eichenholz oder Mahagoni.
- > Zum Einbetonieren.
- > Zur Auswahl: Abdeckfuß aus Aluguss zum Abdecken der Verankerung.

7 100 % Stahl

- > Beschreibung siehe oben, jedoch Sitzfläche aus 2,5-mm-Stahllochblech, flachgedrückte Falzen und abgerundete Sicherheitskanten an den Enden. Verzinkt und beschichtet in unseren RAL-Farben (siehe Seite 4).

Länge 1500 mm - Stahl & Holz	209188
Länge 1500 mm - 100% Stahl	209160
Abdeckfuß zur Auswahl	206108



1

**SITZBANK LUGANO Ø 76 mm
OHNE RÜCKENLEHNE**

Stahlblech für den Komfort und die Kopfmodelle zur Wahl für die Personalisierung.

- > Sitzbreite: 1500mm.
- > Struktur aus Stahlrohr Ø 76mm, verzinkt und beschichtet in unseren RAL-Farben (siehe Seite 4).
- > Sitzfläche aus 2,5-mm-Stahllochblech, flachgedrückte Falzen und abgerundete Sicherheitskanten an den Enden.
- > 4 Kopfmodelle zur Wahl.
- > Zum Einbetonieren.



Kopfmodell:	City	Agora	Kugel	Forum
Art.Nr.	209330	209331	209332	209333



2

**SITZBANK ESTORIL Ø 76 mm
OHNE RÜCKENLEHNE**

Eine verstärkte Sitzfläche und Deko-Kopfmodelle.

- > Sitzbreite: 1800mm.
- > Struktur aus Stahlrohr Ø 76 mm, verzinkt und beschichtet in unseren RAL-Farben (siehe Seite 4).
- > 4 Kopfmodelle zur Wahl.
- > Zum Einbetonieren.



Kopfmodell:	City	Agora	Kugel	Forum
Art.Nr.	209340	209341	209342	209343

Art.-Nr.	Preis + MwSt
209330	413,28 €
209331	413,28 €
209332	413,28 €
209333	413,28 €
209340	422,16 €
209341	422,16 €
209342	422,16 €
209343	422,16 €
299189	341,31 €
299181	318,03 €
209050	425,39 €
209050.S	452,49 €

Für eine Anfrage per E-Mail hier klicken!: <mailto:info@kramer-und-partner.de>



3

SITZBANK VERCORS OHNE RÜCKENLEHNE

Die einzige Sitzbank von PROCITY® ohne Rückenlehne, aber mit Armlehnen.

- > Länge: 2000 mm.
- > Struktur aus Stahlrohr Ø 60mm, verzinkt und beschichtet in unseren RAL-Farben (siehe Seite 4).
- > Sitzfläche aus FSC-zertifiziertem exotischem Holz, Stärke 36mm, lackiert (in unseren RAL-Farben (siehe Seite 4) - oder lasierte Fertigstellung [Mahagoni oder Helles Eichenholz]).
- > Auf Bodenplatten, Verankerungsstangen mitgeliefert.

Länge 2000 mm - Fertigstellung Holz lackiert	299189
Länge 2000 mm - Fertigstellung Holz lasiert	299181



Kopf "Diamanten-Kurve®"



4

SITZBANK CONVI® OHNE RÜCKLEHNE

Ein spezifisches Design mit einem erstklassigen Komfort.

- > Länge: 2000 mm.
- > Struktur aus Stahlrohr 40 x 40 mm.
- > Sitzfläche aus perforiertem Stahlblech, Stärke 2mm.
- > Verzinkt und beschichtet in unseren RAL-Farben oder in unseren speziellen Convi-Farben (siehe Seite 4).
- > Zum Einbetonieren.

Länge 2000 mm - 100% Stahl **209050**



1

STANDLEHNE CONVI®

Um Fußgängerzonen (Haltestellen, Marktplätze, Schulausgänge, ...) komfortabler zu gestalten und Benutzern einen besonders bequemen Ort für eine kleine Pause anzubieten.

> Stahlrohr 40 x 40 mm; Anlehnfläche aus Stahlrohr Ø 76 mm.

> Länge: 776 mm, Höhe über Boden: 1100 mm, Gesamthöhe: 1280 mm.

> Fertigstellung: verzinkter Stahl beschichtet in unseren RAL-Farben zur Wahl oder in unseren speziellen Covi-Farben (siehe Seite 4).

> Befestigung durch Einbetonierung.

> Kann dank der herausnehmbaren Hülsen entnommen werden (siehe technische Daten auf Seite 30).

Standlehne Convi®	209165
Herausnehmbares Set	203402



1



1

2

STANDLEHNE LUGANO

Komfort und Zweckmäßigkeit für dieses Modell mit Wahl des Kopfmodells.

> Fußelemente aus Stahlrohr Ø 76 mm.

> 4 Kopfmodelle zur Wahl.

> Anlehnfläche 2,5-mm-Stahllochblech, flachgedrückte Falzen und abgerundete Sicherheitskanten an den Enden.

> Sitzlänge 900 mm, Gesamtlänge 1112 mm, Sitzbreite 250 mm.

> Fertigstellung: verzinkter Stahl beschichtet in unseren RAL-Farben zur Wahl (siehe Seite 4).

> Zum Einbetonieren.

Kopfmodelle:	City	Agora	Kugel	Forum
Art.-Nr.	209175	209176	209177	209179

Für eine Anfrage per E-Mail hier klicken!: <mailto:info@kramer-und-partner.de>



Art.-Nr. Preis + MwSt

209165 142,80 €

209165.S 164,00 €

203402 88,37 €

209175 293,42 €

209176 293,42 €

209177 293,42 €

209179 293,42 €

209178 293,42 €

209161 218,00 €

206108 28,65 €

209155 349,50 €

209156 349,50 €

209157 349,50 €

209146 349,50 €

209158 349,50 €

594045 154,41 €

594046 154,41 €

3

STANDLEHNE OSLO

Eine sehr komfortable Sitzlehne auf einer minimalen Fläche.

> Fußelemente aus Stahlrohr Ø 76 mm.

> Anlehnfläche 2,5-mm-Stahllochblech, flachgedrückte Falzen und abgerundete Sicherheitskanten an den Enden.

> Sitzlänge 900 mm, Sitzbreite 250 mm.

> Fertigstellung: verzinkter Stahl beschichtet in unseren RAL-Farben zur Wahl (siehe Seite 4).

> Zum Einbetonieren.

> Zur Auswahl: Abdeckfuß aus Aluguss, zum Abdecken der Verankerung.

Länge 900 mm 209161

Zur Auswahl: Abdeckfuß 206108



3



3

4

STANDLEHNE ESTORIL

Eine Standlehne, die sich exakt in unser Estoril-Sortiment integriert.

> Fußelemente aus Stahlrohr Ø 76 mm.

> 4 Kopfmodelle zur Wahl.

> Anlehnfläche 2,5-mm-Stahllochblech mit Stahlrohrrahmen Ø 38 mm.

> Sitzlänge 900 mm, Gesamtlänge 1112 mm, Sitzbreite 345 mm.

> Fertigstellung: verzinkter Stahl beschichtet in unseren RAL-Farben zur Wahl (siehe Seite 4).

> Zum Einbetonieren.

Kopfmodelle:	City	Agora	Kugel	Forum
Art.-Nr.	209155	209156	209157	209146



4



5

5

STANDLEHNE SILAOS®

Die elegante Kombination aus Holz und Stahl passt perfekt zu unserem Silaos-Sortiment.

> Fußelemente aus Stahlrohr 30 x 50 mm.

> Anlehnfläche aus PEFC-zertifiziertem Eichenholz, Stärke 33 mm, Fertigstellung Helles Eichenholz oder Mahagoni.

> Sitzlänge 600 mm.

> Fertigstellung: verzinkter Stahl beschichtet in unseren RAL-Farben zur Wahl (siehe Seite 4).

> Zum Einbetonieren.

Helles Eichenholz	594046
Mahagoni	594045

1 - 4

STÜHLE MIT ODER OHNE ARMLEHNEN, LIEGESTUHL SILAOS®

Schlichte, einfache und noble Produkte für jeden Bedarf. Holz & Stahl oder nur Stahl Versionen erhältlich.

1 Stuhl Holz & Stahl

- > Länge: 600 mm.
- > Struktur aus Stahlrohr 30 x 50 mm, verzinkt und beschichtet in unseren RAL-Farben (siehe Seite 4).
- > Sitzfläche und Rückenlehne aus PEFC-zertifiziertem Eichenholz, Stärke 36 mm, Lasur-Fertigstellung Mahagoni oder Helles Eichenholz.
- > Befestigung auf Bodenplatten. Verankerungsstangen und aufbruchsichere Schrauben mitgeliefert.

	Fertigstellung Helles Eichenholz	Fertigstellung Mahagoni
Armlehnen Bogen	594100	594101
Armlehnen Klub	594103	594104
Armlehnen Klassik	594106	594107

2 Stuhl mit Armlehnen "speziell für Senioren"

Dieser Stuhl ist speziell für den Komfort der Senioren entworfen worden. Die 10cm-hohe Fußablage und die angepassten Armlehnen bieten den Senioren eine Sitz- und Aufstehhilfe an.

- > Beschreibung siehe Holz & Stahl Stuhl, jedoch Sitzhöhe: 540 mm und Fußablage: 50 x 30 mm.

	Fertigstellung Helles Eichenholz	Fertigstellung Mahagoni
Armlehnen Klassik	594108	594109

3 Liegestuhl

Beschreibung siehe Holz & Stahl Stuhl, jedoch Sitzhöhe: 1265mm und Fußablage: 50 x 30 mm.

	Fertigstellung Helles Eichenholz	Fertigstellung Mahagoni
Länge 1200 mm	594110	594111

4 Stuhl 100% Stahl

Beschreibung siehe Holz & Stahl Stuhl, jedoch ohne Armlehnen, aber mit einer Sitzfläche und Rückenlehne aus gefaltem Stahlblech, 3 mm, verzinkt und beschichtet in unseren RAL-Farben (siehe Seite 4).

Länge 600 mm	209090
--------------	--------



Für eine Anfrage per E-Mail hier klicken!
mailto:info@kramer-und-partner.de

Art.-Nr.	Preis + MwSt
594100	326,13 €
594101	326,13 €
594103	326,13 €
594104	326,13 €
594106	326,13 €
594107	326,13 €
594108	336,13 €
594109	336,13 €
594110	478,60 €
594111	478,60 €
209090	402,92 €
209470	661,93 €
209471	504,20 €



Mit 10 cm höherer Sitzhöhe als Sitz- und Aufstehhilfe. Die Form der Armlehnen und die Fußablage helfen die Benutzung des Stuhls zu verbessern.



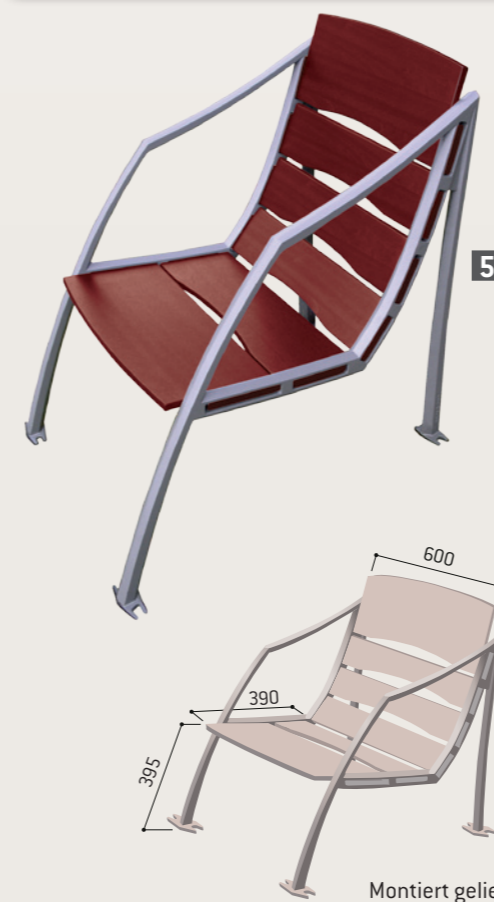
5

STUHL MIT ARMLEHNEN MILAN

Ein schlichtes Design für besten Komfort.

- > Länge: 600 mm.
- > Sitzhöhe 395mm.
- > Struktur aus Stahlguss verzinkt in beschichtet in unseren RAL-Farben (siehe Seite 4).
- > Sitzfläche und Rückenlehne aus Kompaktholz Stärke 18mm, Fertigstellung Mahagoni.
- > Auf Bodenplatten, Verankerungsstangen mitgeliefert.

Länge 600 mm - Mahagoni Kompaktholz	209470
-------------------------------------	--------



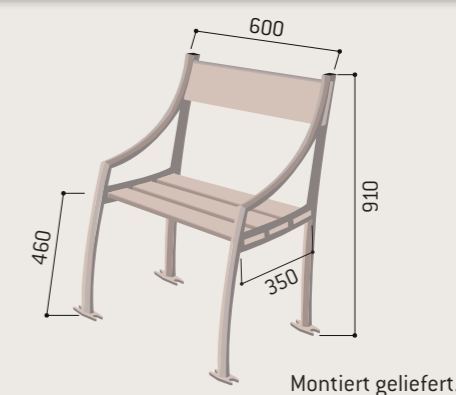
6

STUHL MIT ARMLEHNEN VERSAILLES

Hübsches Design für mehr Stil.

- > Länge: 600 mm.
- > Struktur aus Stahlguss verzinkt und beschichtet in unseren RAL-Farben (siehe Seite 4).
- > Sitzfläche und Rückenlehne aus Kompaktholz, Stärke 18mm, Fertigstellung Mahagoni.
- > Auf Bodenplatten, Verankerungsstangen mitgeliefert.

Länge 600 mm - Mahagoni Kompaktholz	209471
-------------------------------------	--------



1 / 2

**PICKNICKMOBILIAR SORTIMENT
SILAOS®**

Ein komplettes Sortiment, welches sich Ihren Bedürfnissen anpasst.

Gemeinsame Produktdaten:

- > Struktur aus Stahlrohr 30 x 50 mm verzinkt und beschichtet in unseren RAL-Farben (siehe Seite 4).
- > PEFC-zertifizierte Eichenholzbretter, Stärke 36mm, Lasur-Fertigstellung (Helles Eichenholz oder Mahagoni).
- > Auf Bodenplatten, Verankerungsstangen mitgeliefert.

Sortiment:

- > Sitzbänke aus Stahl und Holz oder 100% aus Stahl (siehe Seite 8).
- > Sitzbänke ohne Rückenlehne aus Stahl und Holz oder 100% aus Stahl (siehe Seite 20).
- > Stuhl aus Stahl und Holz (siehe Seite 26).
- > Stuhl aus Stahl (siehe Seite 26).
- > Stuhl mit Armlehnen "speziell für Senioren" (siehe Seite 26).
- > Couchtisch (4 Holzbretter Höhe 500mm).
- > Picknick-Tisch (6 Holzbretter, Höhe 750mm).

	Fertigstellung Helles Eichenholz	Fertigstellung Mahagoni
1 Couchtisch	594120	594121
2 Picknick-Tisch	209460	209464



Art.-Nr.	Preis + MwSt
594120	271,38 €
594121	271,38 €
209460	440,75 €
209464	440,75 €
209462	2 223,66 €
209465	1 292,82 €
209466	465,42 €

Für eine Anfrage per E-Mail hier klicken!
<mailto:info@kramer-und-partner.de>



3

**PICKNICKMOBILIAR SORTIMENT
COMO**

Eine erstklassige Fertigstellung, sowie das reine Design bringen diesem Sortiment die Möglichkeit den Zuschlag zu bekommen.

Gemeinsame Produktdaten:

- > Aus FSC-zertifiziertem exotischem Holz, Lasur-Fertigstellung Helles Eichenholz oder Mahagoni.
- > Befestigung durch mitgelieferte Verankerungsstangen.

Sortiment:

- > Tisch: L 1800 x B 810 x H 760mm.
- > Sitzbank ohne Rückenlehne: L 1800 x B 300 x H 450mm.

1 Tisch + 2 Sitzbänke ohne Rückenlehne	209462
Tisch	209465
Sitzbank ohne Rückenlehne	209466



1

PICKNICK-TISCH RIGA

Ein komfortabler Picknick-Tisch mit 4 Sitzplätzen. Erhältlich in einer längeren Version, um die Teilnahme mit einem Rollstuhl am Tisch zu vereinfachen.

- > L 1500 x B 1300 x H 750 mm (Standard Version).
- > L 2000 x B 1300 x H 750 mm (Längere Version).
- > Struktur aus Stahlrohr verzinkt und beschichtet in RAL 9005.
- > Sitzfläche, Rückenlehnen und Tischplatte aus Kompaktholz, Stärke 18 mm, Fertigstellung Mahagoni.
- > Befestigung durch mitgelieferte Verankerungsstangen.

Tisch Riga (Standard)	209461
Tisch Riga (Längere Version)	209463



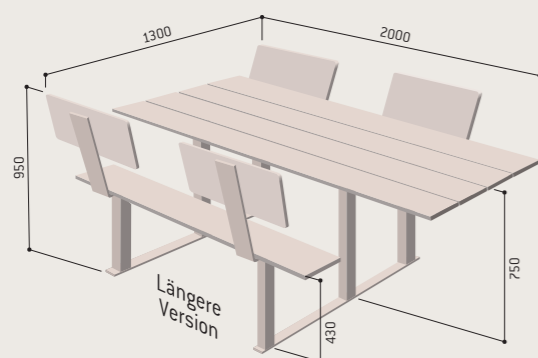
Art.-Nr. 209463
Längere Version

Art.-Nr.	Preis + MwSt
209461	1 370,39 €
209463	1 473,82 €
209468	1 290,24 €
209469	1 279,90 €
208080	1 142,21 €
208081	1 142,21 €
208085	1 203,62 €
208086	1 203,62 €

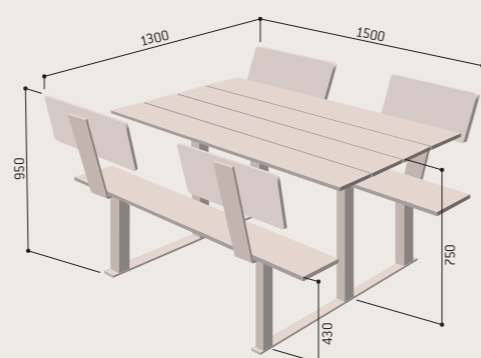
1 Art.-Nr. 209461



Für eine Anfrage per E-Mail hier klicken!
<mailto:info@kramer-und-partner.de>



Bereit zur Montage



Bereit zur Montage

2

PICKNICK TISCH SEVILLA

Mehr Komfort und mehr Platz für diesen Picknick-Tisch. Auch erhältlich mit einem versetztem Fuß (vereinfachte Teilnahme für Rollstühle).

- > L 2000 x B 1320 x H 710mm (Standard Version).
- > L 2000 x B 1320 x H 710 mm (Alternative Version).
- > Struktur aus Stahlguss verzinkt und beschichtet in RAL 9005.
- > Holzbretter aus FSC-zertifiziertem exotischem Holz, Lasur-Fertigstellung Helles Eichenholz oder Mahagoni.
- > Befestigung durch mitgelieferte Verankerungsstangen.

Tisch Sevilla Standard	209468
Tisch Sevilla mit versetztem Fuß	209469

2 Art.-Nr. 209468



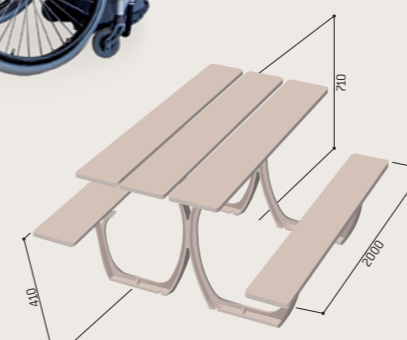
Art.-Nr. 209469
Version mit versetztem Fuß



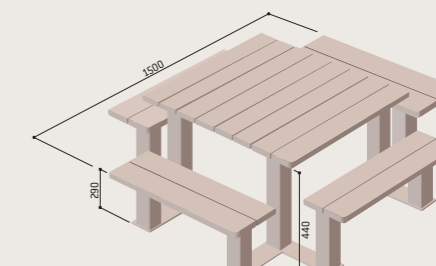
Art.-Nr. 208080



3



Bereit zur Montage



Montiert geliefert.

3

KINDER PICKNICK-TISCH

Die ideale Entspannungslösung für unsere Kinder.

- > Abmessungen: 1500 x 1500 mm.
- > Sitzhöhe:
 - Kindergarten Version: Sitzhöhe 290 mm.
 - Grundschul Version: Sitzhöhe 390 mm
- > Holzbretter aus PERFC-zertifiziertem Eichenholz, ein- oder mehrfarbige Lackierungsfertigstellung (RAL rot 3020, gelb 1023, grün 6018 und blau 5010).
- > Befestigung durch mitgelieferte Verankerungsstangen.

Kindergarten Version:

Sitzhöhe 290mm - Mehrfarbige Fertigstellung	208080
Sitzhöhe 290mm - Einfarbige Fertigstellung	208081

Grundschul Version:

Sitzhöhe 390mm - Mehrfarbige Fertigstellung	208085
Sitzhöhe 390mm - Einfarbige Fertigstellung	208086