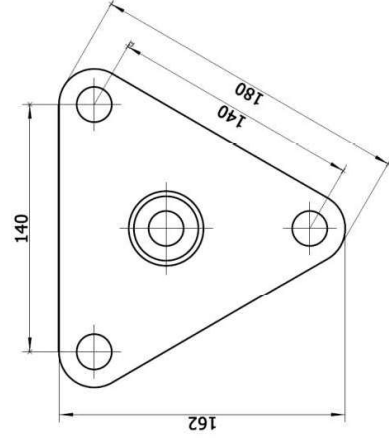
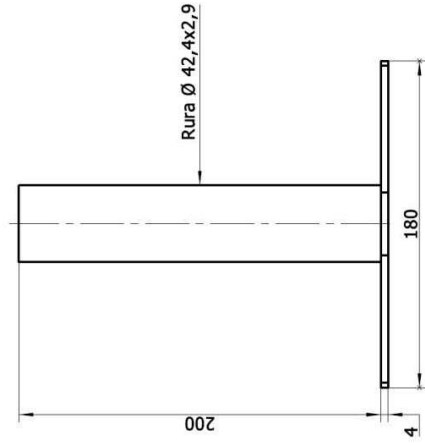
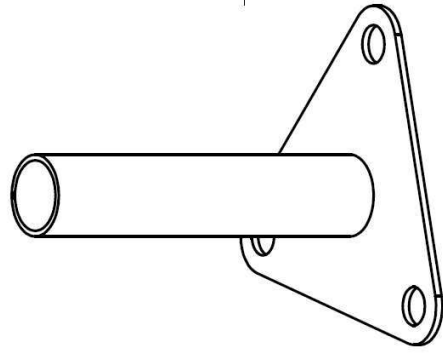
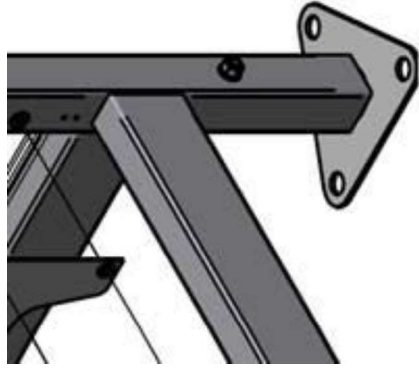
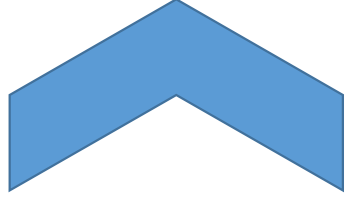
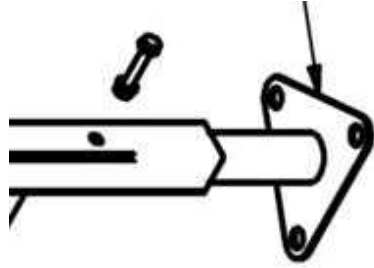
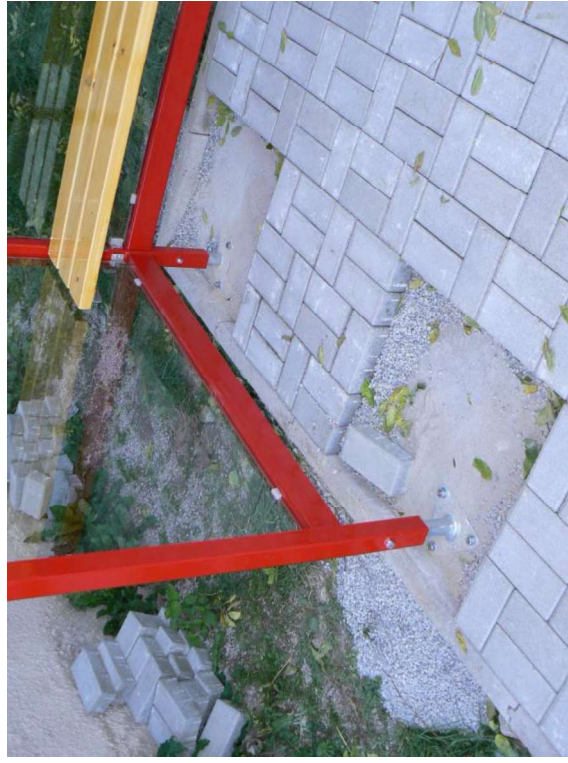
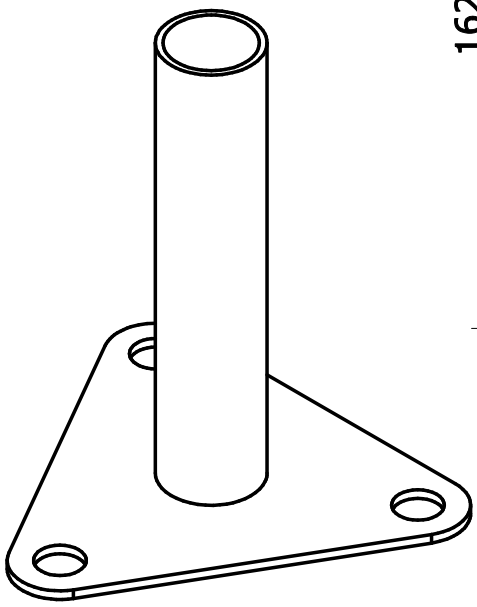
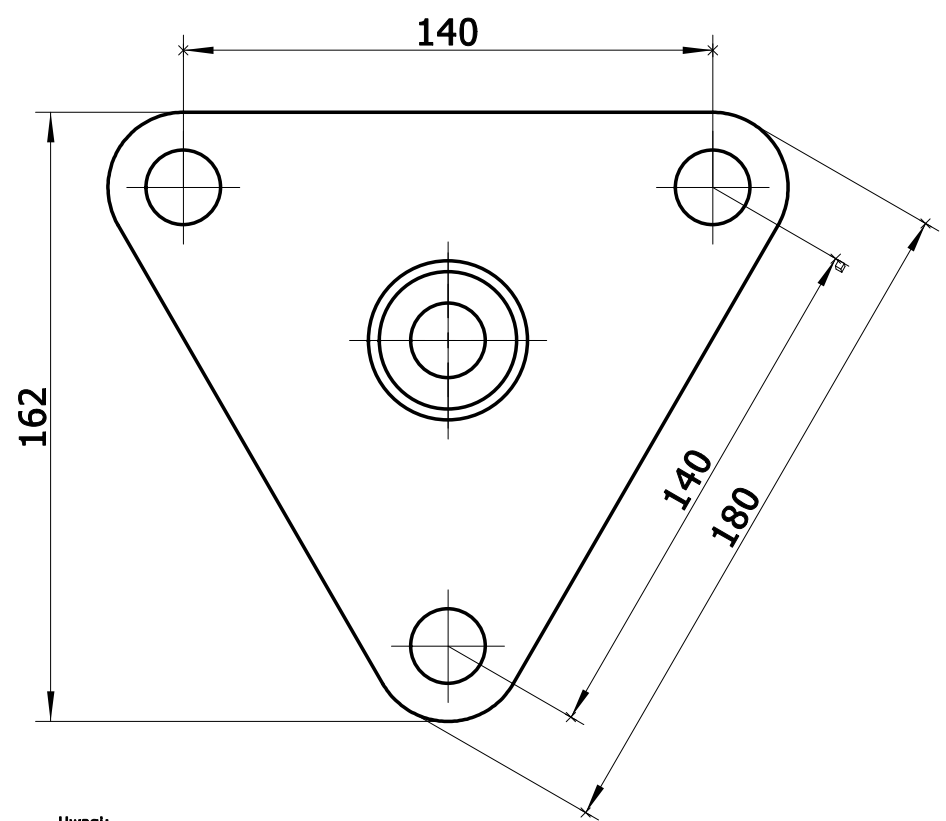
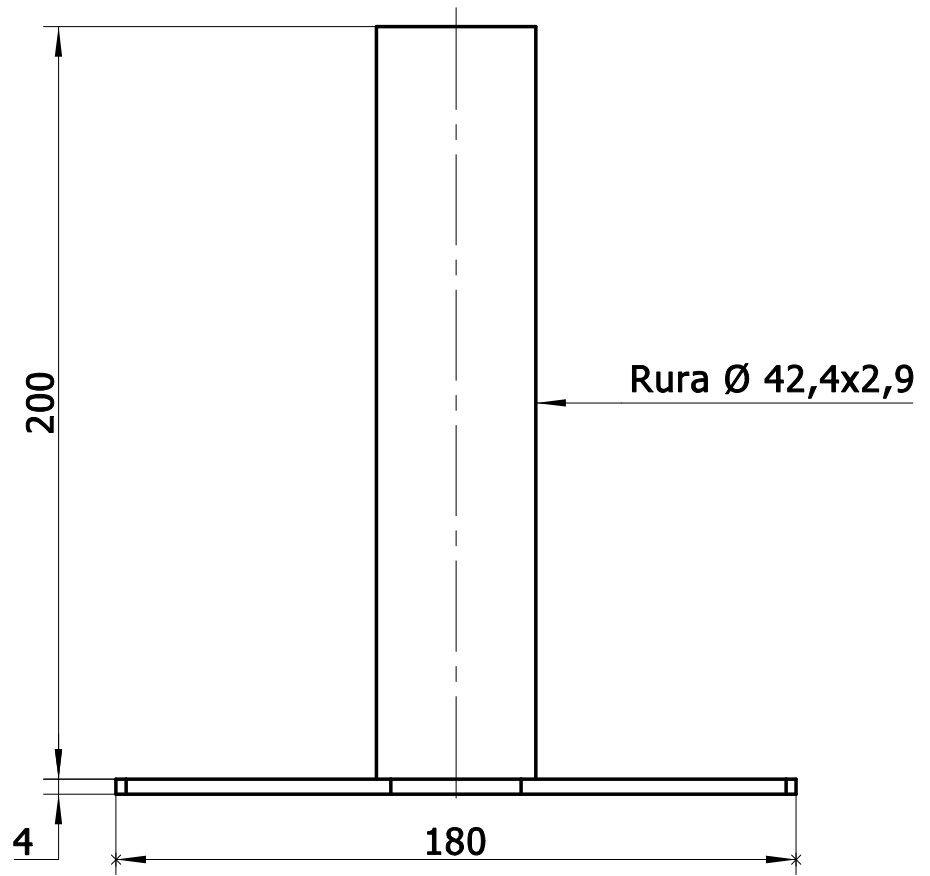




1. Standard footplate H=200mm with regulation approx. 10-12 cm:





Uwagi:
--

Rysował Zenon Stelmach	Data 2016-03-17	Nr zlecenia --	Stopa montażowa		
		Arret Sp. z o. o. ul. Kopalniana 11, Zabrze tel: (32) 27-16-678 http://www.arret.pl		H=200	
Skala 1:2	Materiał S235	Orientacja 	Nr rewizji 0	Arkusz 1/1	